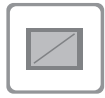


Инструкция по сборке и эксплуатации

КРОНШТЕЙН ДЛЯ КРЕПЛЕНИЯ ПЛАЗМЕННЫХ ПАНЕЛЕЙ, LCD И LED ТЕЛЕВИЗОРОВ. Модель 404S.



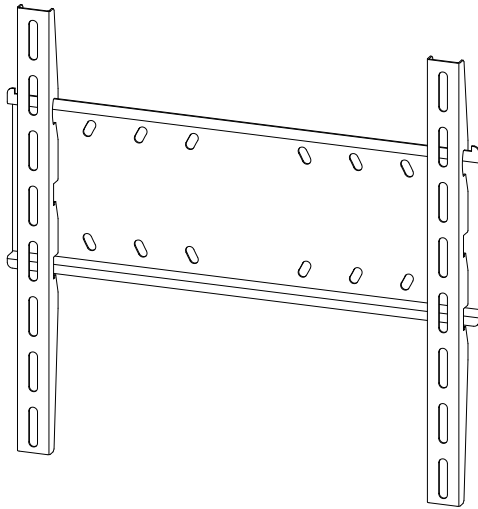
Диагональ
32" - 52"



легкий и быстрый
монтаж



испытано
двойной
нагрузкой



ПОДХОДИТ
ДЛЯ LED
телевизоров



Дистанция
от стены
32 мм

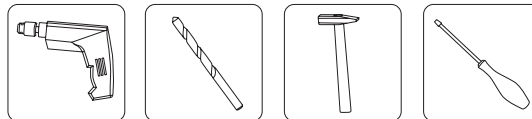
ТЕХНИЧЕСКИЕ ХАРАКТЕРИСТИКИ ИЗДЕЛИЯ

Диагональ экрана: 32"-52"; максимальная нагрузка 70 кг; присоединительные размеры не более 400x400 мм; расстояние от стены: 32 мм, не имеет регулировок по углу наклона и поворота.

ХРАНЕНИЕ И ЭКСПЛУАТАЦИЯ

Изделия следует хранить в крытых помещениях при температуре не ниже минус 15°C и относительной влажности воздуха от 45 до 70% в условиях, исключающих их повреждения и загрязнения. Через месяц после установки кронштейна убедитесь в том, что крепежная пластина надежно прикреплена к стене, болты и гайки не ослабли, телевизор надежно держится на кронштейне. В дальнейшем повторяйте эту процедуру каждые полгода.

ИНСТРУМЕНТ НЕОБХОДИМЫЙ ДЛЯ МОНТАЖА КРОНШТЕЙНА НЕ ВХОДЯЩИЙ В КОМПЛЕКТАЦИЮ



УКАЗАНИЯ ПО БЕЗОПАСНОСТИ

С помощью входящего в комплектацию крепежа, допускается монтировать кронштейн только к стенам из кирпича и бетона.

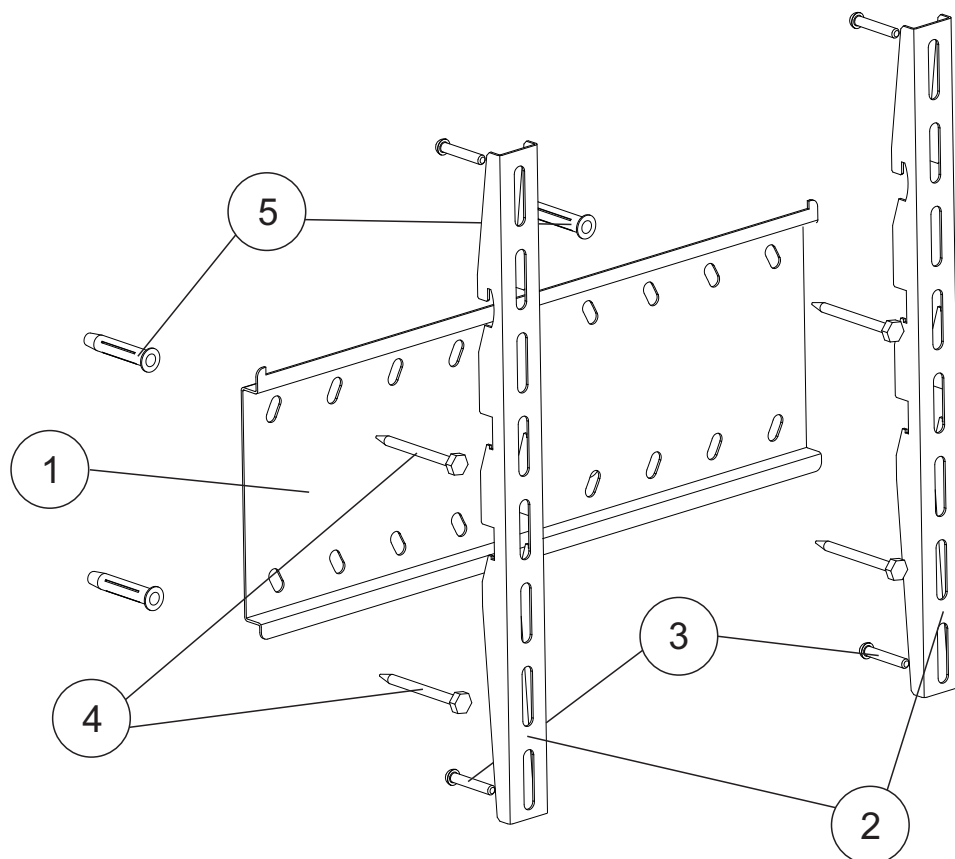
ГАРАНТИИ ИЗГОТОВИТЕЛЯ

Изготовитель гарантирует соответствие изделий ТУ 9693-001-78828697-2011 при соблюдении условий хранения и эксплуатации. Гарантийный срок эксплуатации изделия - 18 месяцев. Гарантийный срок эксплуатации исчисляется со дня получения изделия потребителем. Срок службы 10 лет. Изделие изготовлено в соответствии с ТУ 9693-001-78828697-2011 не подлежит обязательной сертификации.

Внимание: Изготовитель не несёт ответственности за повреждения, возникшие вследствие неправильного монтажа и нарушений правил эксплуатации, а также оставляет за собой право на изменения, в конструкции или комплектации кронштейна, не приводящие к ухудшению его функциональных возможностей.

ООО «Галерея М»
Россия, г. Челябинск,
ул. Артиллерийская, 102.
тел. +7(351)772-72-58, 772-17-78
E-mail: optov@marts.ru
www.marts.ru

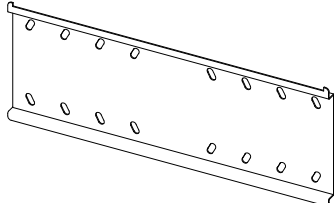

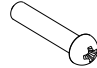
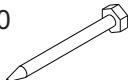

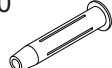

СХЕМА СБОРКИ



ИНСТРУКЦИЯ ПО СБОРКЕ И МОНТАЖУ

1. Приложите основание 1 к стене, отметьте точки сверления через отверстия в основании.
2. Просверлите отверстия в стене (диаметр 10мм) глубиной не менее 70мм.
3. При помощи молотка вбейте пластиковые дюбели 5 в просверленные отверстия.
4. С помощью ключа прикрепите саморезами 4 основание 1 к стене.
5. При помощи отвертки закрепите навесные кронштейны 2 к монитору винтами 3.
6. Установите монитор с навесными кронштейнами на зафиксированное на стене основание.
7. При выступях на задней панели телевизора и небольшой глубине резьбы используйте соответствующие втулки 6.

КОМПЛЕКТАЦИЯ ИЗДЕЛИЯ

№ п/п	Деталь	Кол-во, шт.	№ п/п	Деталь	Кол-во, шт.
1	Основание 	1	3	Винт длиной 20 мм 	M6 - 4; M8 - 4.
			3	Винт длиной 40 мм 	M8 - 4
			4	Саморез 6x70 	4
2	Кронштейн навесной 	2	5	Дюбель 10x60 	4
			6	Втулка 	Ø15 L=8 - 4; Ø20 L=18 - 4.